

DALLA

Plafonnier pour éclairage d'accentuation



12 AC; 12 DC	max 50	MR-16		Gx5,3	IP 20	
0,5m		5÷25		30		



DALLA CT-DTO50-W	22430	max 50	blanc
DALLA CT-DTL50-W	22431	max 50	blanc
DALLA CT-DTO50-B	22432	max 50	noir
DALLA CT-DTL50-B	22433	max 50	noir



- Matériau du boîtier: alliage en aluminium

DALLA

Plafonnier pour éclairage d'accentuation



DALLA CT-DTO50-W



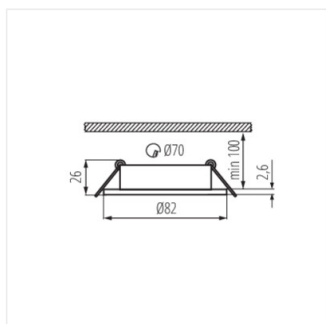
DALLA CT-DTL50-W



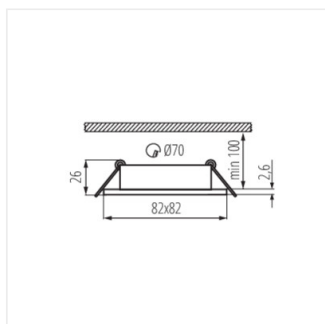
DALLA CT-DTO50-B



DALLA CT-DTL50-B



DALLA CT-DTO50



DALLA CT-DTL50